

ISSN 2518-170X (Online),  
ISSN 2224-5278 (Print)

ҚАЗАҚСТАН РЕСПУБЛИКАСЫ  
ҰЛТТЫҚ ҒЫЛЫМ АКАДЕМИЯСЫ  
Satbayev University

# Х А Б А Р Л А Р Ы

---

---

**ИЗВЕСТИЯ**

НАЦИОНАЛЬНОЙ АКАДЕМИИ НАУК  
РЕСПУБЛИКИ КАЗАХСТАН  
Satbayev University

**N E W S**

OF THE ACADEMY OF SCIENCES  
OF THE REPUBLIC OF KAZAKHSTAN  
Satbayev University

**SERIES**  
**OF GEOLOGY AND TECHNICAL SCIENCES**

**1 (451)**

**JANUARY – FEBRUARY 2022**

THE JOURNAL WAS FOUNDED IN 1940

PUBLISHED 6 TIMES A YEAR

ALMATY, NAS RK

---

---

*NAS RK is pleased to announce that News of NAS RK. Series of geology and technical sciences scientific journal has been accepted for indexing in the Emerging Sources Citation Index, a new edition of Web of Science. Content in this index is under consideration by Clarivate Analytics to be accepted in the Science Citation Index Expanded, the Social Sciences Citation Index, and the Arts & Humanities Citation Index. The quality and depth of content Web of Science offers to researchers, authors, publishers, and institutions sets it apart from other research databases. The inclusion of News of NAS RK. Series of geology and technical sciences in the Emerging Sources Citation Index demonstrates our dedication to providing the most relevant and influential content of geology and engineering sciences to our community.*

*Қазақстан Республикасы Ұлттық ғылым академиясы «ҚР ҰҒА Хабарлары. Геология және техникалық ғылымдар сериясы» ғылыми журналының Web of Science-тің жаңаланған нұсқасы Emerging Sources Citation Index-те индекстелуге қабылданғанын хабарлайды. Бұл индекстелу барысында Clarivate Analytics компаниясы журналды одан әрі the Science Citation Index Expanded, the Social Sciences Citation Index және the Arts & Humanities Citation Index-ке қабылдау мәселесін қарастыруда. Web of Science зерттеушілер, авторлар, баспашылар мен мекемелерге контент тереңдігі мен сапасын ұсынады. ҚР ҰҒА Хабарлары. Геология және техникалық ғылымдар сериясы Emerging Sources Citation Index-ке енуі біздің қоғамдастық үшін ең өзекті және беделді геология және техникалық ғылымдар бойынша контентке адалдығымызды білдіреді.*

*НАН РК сообщает, что научный журнал «Известия НАН РК. Серия геологии и технических наук» был принят для индексирования в Emerging Sources Citation Index, обновленной версии Web of Science. Содержание в этом индексировании находится в стадии рассмотрения компанией Clarivate Analytics для дальнейшего принятия журнала в the Science Citation Index Expanded, the Social Sciences Citation Index и the Arts & Humanities Citation Index. Web of Science предлагает качество и глубину контента для исследователей, авторов, издателей и учреждений. Включение Известия НАН РК. Серия геологии и технических наук в Emerging Sources Citation Index демонстрирует нашу приверженность к наиболее актуальному и влиятельному контенту по геологии и техническим наукам для нашего сообщества.*

## Бас редактор

**ЖҰРЫНОВ Мұрат Жұрынұлы**, химия ғылымдарының докторы, профессор, ҚР ҰҒА академигі, Қазақстан Республикасы Ұлттық Ғылым академиясының президенті, АҚ «Д.В. Сокольский атындағы отын, катализ және электрохимия институтының» бас директоры (Алматы, Қазақстан) Н = 4

## Редакциялық алқа:

**ЖӘРМЕНОВ Әбдірәсіл Алдашұлы**, техника ғылымдарының докторы, профессор, ҚР ҰҒА академигі, ҚР минералдық шикізатты кешенді қайта өңдеу жөніндегі Ұлттық орталығының бас директоры (Алматы, Қазақстан) Н = 4

**КҮЛДЕЕВ Ержан Итеменұлы**, геология-минералогия ғылымдарының кандидаты, қауымдастырылған профессор, Қ.И. Сатпаев атындағы ҚазҰТЗУ Корпоративтік даму жөніндегі проректоры, (Алматы, Қазақстан) Н = 3

**ӘБСАМЕТОВ Мәліс Құдысұлы**, геология-минералогия ғылымдарының докторы, профессор, ҚР ҰҒА академигі, «У.М. Ахмедсафина атындағы гидрогеология және геоэкология институтының» директоры (Алматы, Қазақстан) Н = 2

**ЖОЛТАЕВ Герой Жолтайұлы**, геология-минералогия ғылымдарының докторы, профессор, Қ.И. Сатпаев атындағы геология ғылымдары институтының директоры (Алматы, Қазақстан) Н=2

**СНОУ Дэниел**, Ph.D, қауымдастырылған профессор, Небраска университетінің Су ғылымдары зертханасының директоры (Небраска штаты, АҚШ) Н = 32

**ЗЕЛЬТМАН Реймар**, Ph.D, табиғи тарих мұражайының Жер туралы ғылымдар бөлімінде петрология және пайдалы қазбалар кен орындары саласындағы зерттеулердің жетекшісі (Лондон, Англия) Н = 37

**ПАНФИЛОВ Михаил Борисович**, техника ғылымдарының докторы, Нанси университетінің профессоры (Нанси, Франция) Н=15

**ШЕН Пин**, Ph.D, Қытай геологиялық қоғамының тау геологиясы комитеті директорының орынбасары, Американдық экономикалық геологтар қауымдастығының мүшесі (Пекин, Қытай) Н = 25

**ФИШЕР Аксель**, Ph.D, Дрезден техникалық университетінің қауымдастырылған профессоры (Дрезден, Берлин) Н = 6

**КОНТОРОВИЧ Алексей Эмильевич**, геология-минералогия ғылымдарының докторы, профессор, РҒА академигі, А.А. Трофимука атындағы мұнай-газ геологиясы және геофизика институты (Новосибирск, Ресей) Н = 19

**АБСАДЫКОВ Бахыт Нарикбайұлы**, техника ғылымдарының докторы, профессор, ҚР ҰҒА корреспондент-мүшесі, А.Б. Бектұров атындағы химия ғылымдары институты (Алматы, Қазақстан) Н = 5

**АГАБЕКОВ Владимир Енокович**, химия ғылымдарының докторы, Беларусь ҰҒА академигі, Жаңа материалдар химиясы институтының құрметті директоры (Минск, Беларусь) Н = 13

**КАТАЛИН Стефан**, Ph.D, Дрезден техникалық университетінің қауымдастырылған профессоры (Дрезден, Берлин) Н = 20

**СЕЙТМҰРАТОВА Элеонора Юсуповна**, геология-минералогия ғылымдарының докторы, профессор, ҚР ҰҒА корреспондент-мүшесі, Қ.И. Сатпаев атындағы Геология ғылымдары институты зертханасының меңгерушісі (Алматы, Қазақстан) Н=11

**САҒЫНТАЕВ Жанай**, Ph.D, қауымдастырылған профессор, Назарбаев университеті (Нұр-Сұлтан, Қазақстан) Н = 11

**ФРАТТИНИ Паоло**, Ph.D, Бикокк Милан университеті қауымдастырылған профессоры (Милан, Италия) Н = 28

**«ҚР ҰҒА Хабарлары. Геология және техникалық ғылымдар сериясы».**

**ISSN 2518-170X (Online),**

**ISSN 2224-5278 (Print)**

Меншіктеуші: «Қазақстан Республикасының Ұлттық ғылым академиясы» РҚБ (Алматы қ.).

Қазақстан Республикасының Ақпарат және қоғамдық даму министрлігінің Ақпарат комитетінде 29.07.2020 ж. берілген № **KZ39VPY00025420** мерзімдік басылым тіркеуіне қойылу туралы куәлік.

Тақырыптық бағыты: *геология, мұнай және газды өңдеудің химиялық технологиялары, мұнай химиясы, металдарды алу және олардың қосындыларының технологиясы.*

Мерзімділігі: жылына 6 рет.

Тиражы: 300 дана.

Редакцияның мекен-жайы: 050010, Алматы қ., Шевченко көш., 28, 219 бөл., тел.: 272-13-19

<http://www.geolog-technical.kz/index.php/en/>

---

© Қазақстан Республикасының Ұлттық ғылым академиясы, 2022

Типографияның мекен-жайы: «Аруна» ЖК, Алматы қ., Мұратбаев көш., 75.

### Главный редактор

**ЖУРИНОВ Мурат Журинович**, доктор химических наук, профессор, академик НАН РК, президент Национальной академии наук Республики Казахстан, генеральный директор АО «Институт топлива, катализа и электрохимии им. Д.В. Сокольского» (Алматы, Казахстан) Н = 4

### Редакционная коллегия:

**ЖАРМЕНОВ Абдурасул Алдашевич**, доктор технических наук, профессор, академик НАН РК, генеральный директор Национального центра по комплексной переработке минерального сырья РК (Алматы, Казахстан) Н= 4

**КУЛЬДЕЕВ Ержан Итеменович**, кандидат геолого-минералогических наук, ассоциированный профессор, проректор по корпоративному развитию КазННТУ им. К.И. Сатпаева (Алматы, Казахстан) Н = 3

**АБСАМЕТОВ Малис Кудысович**, доктор геолого-минералогических наук, профессор, академик НАН РК, директор Института гидрогеологии и геоэкологии им. У.М. Ахмедсафина (Алматы, Казахстан) Н = 2

**ЖОЛТАЕВ Герой Жолтаевич**, доктор геолого-минералогических наук, профессор, директор Института геологических наук им. К.И.Сатпаева (Алматы, Казахстан) Н=2

**СНОУ Дэниел**, Ph.D, ассоциированный профессор, директор Лаборатории водных наук университета Небраски (штат Небраска, США) Н = 32

**ЗЕЛЬТМАН Реймар**, Ph.D, руководитель исследований в области петрологии и месторождений полезных ископаемых в Отделе наук о Земле Музея естественной истории (Лондон, Англия) Н = 37

**ПАНФИЛОВ Михаил Борисович**, доктор технических наук, профессор Университета Нанси (Нанси, Франция) Н=15

**ШЕН Пин**, Ph.D, заместитель директора Комитета по горной геологии Китайского геологического общества, член Американской ассоциации экономических геологов (Пекин, Китай) Н = 25

**ФИШЕР Аксель**, ассоциированный профессор, Ph.D, технический университет Дрезден (Дрезден, Берлин) Н = 6

**КОНТОРОВИЧ Алексей Эмильевич**, доктор геолого-минералогических наук, профессор, академик РАН, Институт нефтегазовой геологии и геофизики им. А.А. Трофимука СО РАН (Новосибирск, Россия) Н = 19

**АБСАДЫКОВ Бахыт Нарикбаевич**, доктор технических наук, профессор, член-корреспондент НАН РК, Институт химических наук им. А.Б. Бектурова (Алматы, Казахстан) Н = 5

**АГАБЕКОВ Владимир Енокович**, доктор химических наук, академик НАН Беларуси, почетный директор Института химии новых материалов (Минск, Беларусь) Н = 13

**КАТАЛИН Стефан**, Ph.D, ассоциированный профессор, Технический университет (Дрезден, Берлин) Н = 20

**СЕЙТМУРАТОВА Элеонора Юсуповна**, доктор геолого-минералогических наук, профессор, член-корреспондент НАН РК, заведующая лабораторией Института геологических наук им. К.И. Сатпаева (Алматы, Казахстан) Н=11

**САГИНТАЕВ Жанай**, Ph.D, ассоциированный профессор, Назарбаев университет (Нурсултан, Казахстан) Н = 11

**ФРАТТИНИ Паоло**, Ph.D, ассоциированный профессор, Миланский университет Бикокк (Милан, Италия) Н = 28

**«Известия НАН РК. Серия геологии и технических наук».**

**ISSN 2518-170X (Online),**

**ISSN 2224-5278 (Print)**

Собственник: Республиканское общественное объединение «Национальная академия наук Республики Казахстан» (г. Алматы).

Свидетельство о постановке на учет периодического печатного издания в Комитете информации Министерства информации и общественного развития Республики Казахстан № **KZ39VPY00025420**, выданное 29.07.2020 г.

Тематическая направленность: *геология, химические технологии переработки нефти и газа, нефтехимия, технологии извлечения металлов и их соединений.*

Периодичность: 6 раз в год.

Тираж: 300 экземпляров.

Адрес редакции: 050010, г. Алматы, ул. Шевченко, 28, оф. 219, тел.: 272-13-19

<http://www.geolog-technical.kz/index.php/en/>

---

© Национальная академия наук Республики Казахстан, 2022

Адрес типографии: ИП «Аруна», г. Алматы, ул. Муратбаева, 75.

### **Editor in chief**

**ZHURINOV Murat Zhurinovich**, doctor of chemistry, professor, academician of NAS RK, president of the National Academy of Sciences of the Republic of Kazakhstan, general director of JSC “Institute of fuel, catalysis and electrochemistry named after D.V. Sokolsky» (Almaty, Kazakhstan) H = 4

### **Editorial board:**

**ZHARMENOV Abdurasul Aldashevich**, doctor of Technical Sciences, Professor, Academician of NAS RK, Director General of the National Center for Integrated Processing of Mineral Raw Materials of the Republic of Kazakhstan (Almaty, Kazakhstan) H=4

**KULDEEV Yerzhan Itemenovich**, Candidate of Geological and Mineralogical Sciences, Associate Professor, Vice-Rector for Corporate Development, Satbayev University (Almaty, Kazakhstan) H = 3

**ABSAMETOV Malis Kudysovich**, doctor of geological and mineralogical sciences, professor, academician of NAS RK, director of the Akhmedsafin Institute of hydrogeology and hydrophysics (Almaty, Kazakhstan) H = 2

**ZHOLTAEV Geroy Zholtaevich**, doctor of geological and mineralogical sciences, professor, director of the institute of geological sciences named after K.I. Satpayev (Almaty, Kazakhstan) H=2

**SNOW Daniel**, Ph.D, associate professor, director of the laboratory of water sciences, Nebraska University (Nebraska, USA) H = 32

**Zeltman Reymar**, Ph.D, head of research department in petrology and mineral deposits in the Earth sciences section of the museum of natural history (London, England) H = 37

**PANFILOV Mikhail Borisovich**, doctor of technical sciences, professor at the Nancy University (Nancy, France) H=15

**SHEN Ping**, Ph.D, deputy director of the Committee for Mining geology of the China geological Society, Fellow of the American association of economic geologists (Beijing, China) H = 25

**FISCHER Axel**, Ph.D, associate professor, Dresden University of technology (Dresden, Germany) H = 6

**KONTOROVICH Aleksey Emilievich**, doctor of geological and mineralogical sciences, professor, academician of RAS, Trofimuk Institute of petroleum geology and geophysics SB RAS (Novosibirsk, Russia) H = 19

**ABSADYKOV Bakhyt Narikbaevich**, doctor of technical sciences, professor, corresponding member of NAS RK, Bekturov Institute of chemical sciences (Almaty, Kazakhstan) H = 5

**AGABEKOV Vladimir Enokovich**, doctor of chemistry, academician of NAS of Belarus, honorary director of the Institute of chemistry of new materials (Minsk, Belarus) H = 13

**KATALIN Stephan**, Ph.D, associate professor, Technical university (Dresden, Berlin) H = 20

**SEITMURATOVA Eleonora Yusupovna**, doctor of geological and mineralogical sciences, professor, corresponding member of NAS RK, head of the laboratory of the Institute of geological sciences named after K.I. Satpayev (Almaty, Kazakhstan) H=11

**SAGINTAYEV Zhanay**, Ph.D, associate professor, Nazarbayev University (Nursultan, Kazakhstan) H = 11

**FRATTINI Paolo**, Ph.D, associate professor, university of Milano-Bicocca (Milan, Italy) H = 28

**News of the National Academy of Sciences of the Republic of Kazakhstan. Series of geology and technology sciences.**

**ISSN 2518-170X (Online),**

**ISSN 2224-5278 (Print)**

Owner: RPA «National Academy of Sciences of the Republic of Kazakhstan» (Almaty).

The certificate of registration of a periodical printed publication in the Committee of information of the Ministry of Information and Social Development of the Republic of Kazakhstan **No. KZ39VPY00025420**, issued 29.07.2020.

Thematic scope: *geology, chemical technologies for oil and gas processing, petrochemistry, technologies for extracting metals and their connections.*

Periodicity: 6 times a year.

Circulation: 300 copies.

Editorial address: 28, Shevchenko str., of. 219, Almaty, 050010, tel. 272-13-19

<http://www.geolog-technical.kz/index.php/en/>

---

© National Academy of Sciences of the Republic of Kazakhstan, 2022

Address of printing house: ST «Aruna», 75, Muratbayev str, Almaty.



## NEWS

OF THE NATIONAL ACADEMY OF SCIENCES OF THE REPUBLIC OF KAZAKHSTAN  
SERIES OF GEOLOGY AND TECHNICAL SCIENCES  
ISSN 2224-5278

Volume 1, Number 451 (2022), 63-68

<https://doi.org/10.32014/2022.2518-170X.141>

UDC 629.3.03

**Kassenov A.Zh.<sup>1</sup>, Abishev K.K.<sup>1\*</sup>, Absadykov B.N.<sup>2</sup>, Yessaulkov V.S.<sup>1</sup>, Bolatova A.B.<sup>3</sup>**

<sup>1</sup>Toraighyrov university, Pavlodar, Kazakhstan;

<sup>2</sup>A.B. Bekturov Institute of Chemical Sciences, Almaty, Kazakhstan;

<sup>3</sup>S. Seifullin Kazakh AgroTechnical University, Nur-Sultan, Kazakhstan.

E-mail: a.kairatolla@mail.ru

### ANALYSIS AND JUSTIFICATION OF THE LAYOUT OF A MULTIPURPOSE MACHINE FOR THE DEVELOPMENT OF MINERAL DEPOSITS

**Abstract.** Mining machines of various types and designs with different technical characteristics have been created for the efficient geological explorations. The fleet of mining and transport vehicles used in the mining industry is constantly growing. In order to accelerate the pace and reduce the cost of geological explorations, it is necessary to ensure the widespread introduction of new technologies that will increase the productivity for all types of exploration.

This article presents the results of a research work carried out by a team of authors to create a multipurpose machine for the field development of mineral deposits.

The modern stage in development of traction and transport vehicles is distinguished by an increase in power, traction and coupling qualities, cross-country ability, reliability, and other properties. These trends in the development of vehicles can be endorsed by creating new models of vehicles or modernizing existing designs of individual units and assemblies of machines. The modernization of tracked vehicles is related mostly to increased energy saturation of propulsions which leads to an increase in the mass of the mining machine without significant improvements in the design of running systems.

Based on the analysis of academic and technical sources, the team of authors proposed a replaceable wheel-tracked mover. Machines with interchangeable wheel-tracked movers have two moving units, but only one of them is used depending on the working conditions.

The paper presents a comparative analysis of the existing options for replaceable wheel-tracked movers. The advantages and disadvantages of each layout are also described. Based on the analysis, the design of a multipurpose machine for the development of mineral deposits is proposed.

The layout of the multipurpose vehicle is made in a non-conventional scheme. Both axles of the car are driving ones and all wheels have the same size. The cab of the machine is placed in the front as this solution allows one to place a cargo platform behind it.

The tracked mover contains two sprung caterpillar bogies containing a caterpillar chain made of solid steel links connected by pins, track rollers and a guide wheel with a back-off mechanism fixed on the caterpillar bogie, as well as fasteners connecting the caterpillar bogie with the vehicle frame.

This traction and transport vehicle with all driving wheels of the same size can work in quarries, in the public utilities system, at remote pastures and geological exploration sites as a light tractor or a special machine.

**Key words:** multipurpose machine, mineral deposits, geological exploration works, undercarriage system, wheel-tracked propulsion, replaceable mover.

**Introduction.** The Republic of Kazakhstan has a huge reserve of minerals located throughout the country. In order to search, discover and prepare for the industrial development of mineral deposits, geological explorations take place. Traction and transport machines of various types and designs with different technical properties have been developed for the effective geological exploration and mining operations in various conditions [1, 3].

The task of expanding the mineral resource base in the most important sectors of the country's economy can

be solved by accelerating the pace and reducing the cost of geological exploration, which is achieved through widespread introduction of new technologies that will increase the productivity for all types of exploration.

In 2020, a joint team of different departments of technical universities began research work to develop the design of a traction and transport vehicle for the development of mineral deposits [4].

**Materials and research methods.** The modern development of traction and transport vehicles is distinguished by an increase in power, traction and coupling qualities, cross-country ability, reliability, and other properties. These trends in vehicles development can be endorsed by creating new models of vehicles or modernizing existing designs of individual units and assemblies of machines. The modernization of tracked vehicles is related mostly to increased energy saturation of propulsions which leads to an increase in the mass of the mining machine without significant improvements in the design of the running system.

Comparative analysis and comparison of wheeled and tracked vehicles during their operation in heavy road, and especially off-road conditions, shows the advantage of the tracked vehicles by important indicators such as cross-country ability, productivity, maneuverability, traction and coupling properties, convenience and reliability of work [5, 7].

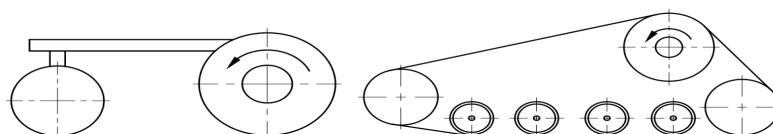
Based on the analysis of academic and technical sources [8, 10], the team of authors proposed the use of a replaceable wheel-tracked mover in order to increase the productivity and passing ability of wheeled vehicles.

Vehicles with interchangeable wheel-tracked movers have two movers, but only one of them is used, depending on the working conditions. The use of a replaceable running system will expand the functionality of the vehicle and increase its annual load.

All existing variants of interchangeable wheel-tracked movers can be described with four main schemes.

In [11], a vehicle design with a replaceable mover is proposed, the wheeled version of which is a machine of a traditional layout, and its track mover has a triangular shape.

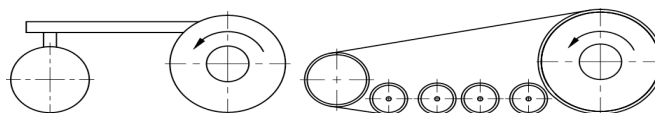
A distinctive feature of the triangular track outline are the drive wheels located above the supporting surface of the machine (Figure 1). This allows one to increase the supporting surface, lifting capacity and stability of the machine. In addition, the drive wheel is removed from the abrasive wear zone, the transmission units are not subject to vertical shock loads caused by the contact of the drive wheel with the ground.



*Figure 1 – Scheme of a wheel-track mover with a triangular outline*

Despite a number of advantages, this scheme has some significant drawbacks, such as the need to provide a sufficient wrap angle of the drive wheel by the track, increased loading of the rear track roller with tangential traction force, the difficulty of rear track roller suspension, increased friction losses in the track joints in the areas around the rear track roller as well as around the drive wheel.

In [12], a design of a vehicle with a replaceable mover is proposed. Its peculiarity is the diameter of the driving wheel that is larger than the diameter of the guide wheel (figure 2).



*Figure 2 – Scheme of a wheel-track mover with an enlarged drive wheel*

The increased drive wheel in comparison with the idler wheel provides a reduction in track tension and better ground contour following. The disadvantage of this design is the uneven distribution of the specific pressure along the length of the support surface and the difficulty of suspension of the drive wheel.

The designs of aforementioned track movers are for wheeled vehicles of a traditional (conventional) layout. Next, we delve into the design of wheel-tracked movers with the wheels of the same size.

Figure 3 shows a tracked mover with the drive and idler wheels raised above the supporting surface. The disadvantage of this scheme gets revealed during operations with rear attachments, when a small longitudinal base corresponds to a large lever for lifting attachments. One of the options for this scheme is the lowered guide wheel, which makes it possible to increase the bearing surface of the machine without changing length of the track outline, but nevertheless there would be a problem with suspension of the guide wheel [13].

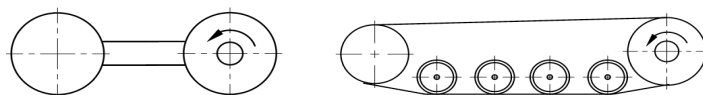


Figure 3 – Scheme of a wheel-track mover with wheels of the same size

The described schemes of track outlines are used on traction and transport vehicles, the wheeled mover of which has wheels of the same size. This layout combines useful features of a row-crop tractor and a car.

The tracked mover made according to the scheme shown in Figure 3, cannot be installed on vehicles of a separate-assembly layout. Wheeled vehicles of this layout have a front engine, the cab is located behind the engine, the front and rear wheels are of the same size and load capacity. Turning is carried through an articulated frame.

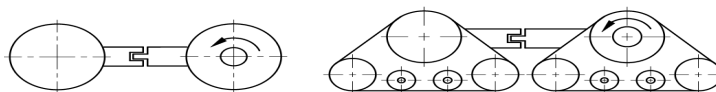


Figure 4 – Scheme of a wheel-tracked mover with a four-track running system

The tracked version of the vehicle with a separate-assembly layout is a four-track running system (Figure 4). Each of the tracks replaces wheels and is made in a triangular outline with the drive wheel on top. The advantages of this design are an efficient location of the center of gravity and a large hanging capacity [14].

**Results and discussion.** Based on the analysis of the existing designs of traction and transport vehicles with a replaceable wheel-tracked mover, a team of authors proposed the layout of a multipurpose machine for the development of mineral deposits. The layout of the multipurpose vehicle shown in Figure 5 is made in a non-conventional scheme. Both axles of the car are driving ones and all wheels have the same size. [15].

The chosen layout of the wheeled version of the vehicle has the front location of the cab and four driving wheels of the same size which allows one to supply the carrier system of the machine with two spars between the axles and the spatial truss under the cab. This design of the structural layout allows many rigging devices and implements to be mounted on the vehicle without a significant change in the methods of attachment. Moreover, the principle of front attachment makes possible the creation of new promising designs of lifting and other equipment for auxiliary work in construction, industry and transport.

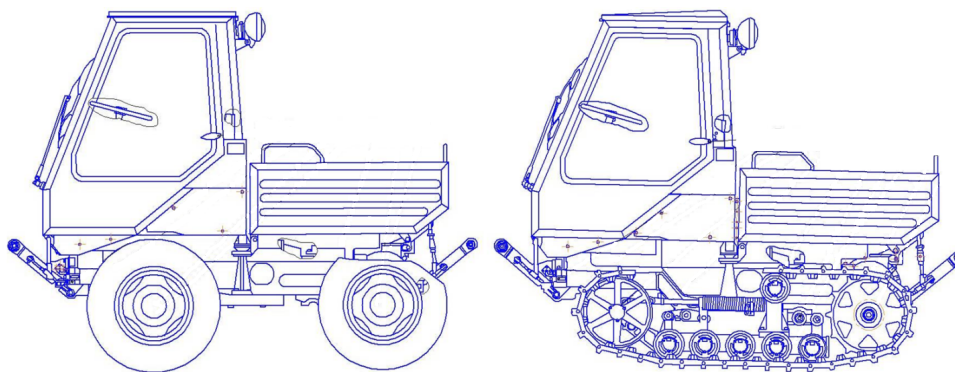


Figure 5 – Multipurpose vehicle layout

The cab of the machine is put forward. This design makes it possible to place a cargo platform of 1 cubic meter and a load capacity of 1.5 metric tons behind it. For the transportation of goods of a low specific weight, there are devices for mounting up the side walls in operating conditions.

As a light tractor or a special vehicle, this traction and transport vehicle with all driving wheels of the same size can work in quarries, public utilities systems, at remote pastures and geological exploration sites.

The tracked mover contains two sprung caterpillar bogies, each containing a caterpillar chain made of solid steel links connected by pins, track rollers and a guide wheel with a back-off mechanism fixed on the caterpillar bogie, as well as fasteners connecting the caterpillar bogie with the vehicle frame.

**Conclusions.** As part of the study, a team of authors proposed the use of a replaceable wheel-tracked mover in order to increase the productivity and passing ability of wheeled vehicles. The advantage of the chosen design direction is an opportunity to expand the functionality of the traction machine, to supply it with new functions, especially transport ones, thus significantly increase the operating time of the machine during



the year and ensure the implementation of a complex of geological exploration and transportation works with lower capital costs.

**Financing.** The research was carried out within the framework of grant funding for fundamental and applied scientific research on scientific and technical projects for 2021-2023 under the IRN AP09258862 project “Development and research of a multipurpose vehicle”, funded by the Science Committee of the Ministry of Education and Science of the Republic of Kazakhstan.

**Acknowledgments.** The authors are grateful to M.Kairova, A.Baltabekova and K.Assylova [16, 17] for preparing and collecting materials for this publication.

**Касенов А.Ж.<sup>1</sup>, Абишев К.К.<sup>1\*</sup>, Абсадықов Б.Н.<sup>2</sup>, Есаулкин В.С.<sup>1</sup>, Болатова А.Б.<sup>3</sup>**

<sup>1</sup>Торайғыров университеті, Павлодар, Қазақстан;

<sup>2</sup>Ә.Б. Бектұров атындағы химия ғылымдары институты, Алматы, Қазақстан;

<sup>3</sup>С. Сейфуллин атындағы Қазақ агротехникалық университеті, Нұр-Сұлтан, Қазақстан.

E-mail: a.kairatolla@mail.ru

### **ПАЙДАЛЫ ҚАЗБАЛАР КЕН ОРЫНДАРЫН ИГЕРУГЕ АРНАЛҒАН КӨПСАЛАЛЫ МАШИНА ҚҰРЫЛЫМЫН ТАЛДАУ ЖӘНЕ НЕГІЗДЕУ**

**Аннотация.** Геологиялық барлау жұмыстарын тиімді жүргізу үшін әртүрлі техникалық сипаттамалары бар түрлі типтегі және құрылымдағы геологиялық барлау және тау-кен машиналары жасалды. Тау-кен өндірісі саласында жұмыс істейтін тау-кен және көлік машиналары паркі үздіксіз дамып келеді. Геологиялық барлау жұмыстарының қарқынын жеделдету және құнын төмендету мақсатында геологиялық барлау жұмыстарының барлық түрлерінің өнімділігін арттыруды қамтамасыз ететін жаңа техниканы кеңінен енгізуді қамтамасыз ету қажет.

Бұл мақалада авторлар ұжымы жүргізген пайдалы қазбалар кен орындарын игеруге арналған көпсалалы машина жасау бойынша ғылыми-зерттеу жұмыстарының нәтижелерін келтірген.

Тарқыш-көлік машиналарының қазіргі заманғы дамуы олардың қуаттылығының, тарту-ұстасу қасиеттерінің, өткіштігінің, сенімділігінің артуымен және басқаларымен сипатталады. Машиналардың дамуының көрсетілген тенденцияларын машиналардың жаңа үлгілерін жасау немесе машиналардың жеке түйіндері мен агрегаттарының қолданыстағы құрылыстарын жаңарту арқылы шешуге болады. Шынжыр табанды машиналарды жаңғырту, негізінен, қозғалтқыштардың энергиямен қанықтылығының артуымен байланысты, бұл жүріс жүйелерінің конструкциясында елеулі жақсартуларсыз тау-кен машиналары массасының ұлғаюына әкеледі.

Авторлар ғылыми-техникалық әдебиеттерді талдау негізінде ауыспалы доңғалақты-шынжыр табанды қозғалтқышты пайдалануды ұсынды. Ауыспалы доңғалақты-шынжыр табанды қозғалтқышы бар машиналардың екі қозғалтқышы болады, бірақ олардың тек біреуі жұмыс жағдайына байланысты пайдаланылады.

Жұмыста ауыспалы доңғалақты-шынжыр табанды қозғалтқыштардың қолданыстағы нұсқаларына салыстырмалы талдау жасалды. Әр схеманың артықшылықтары мен кемшіліктері сипатталған. Талдау негізінде пайдалы қазбалар кен орындарын игеруге арналған көпсалалы машинаның құрылысы ұсынылды.

Көпсалалы көлік құралының құрылымы әдеттегіден өзгеше ықшамсызба негізінде жасалған. Машинаның екі белдігі жетекші, барлық доңғалақтары бір өлшемді. Машинаның кабинасы алға қарай жылжытылған, бұл оның артында жүк платформасын орналастыруға мүмкіндік береді.

Жеңіл тартқыш немесе арнайы машина ретінде бірдей өлшемдегі барлық жетекші доңғалақтары бар бұл тарту-көлік құралын карьерлерде, коммуналдық шаруашылық жүйесінде, шалғайдағы жайылымдарда, геологиялық барлауда қолдануға болады.

**Түйінді сөздер:** көпсалалы машина, пайдалы қазбалар кен орындары, геологиялық барлау жұмыстары, жүріс жүйесі, доңғалақты-шынжыр табанды қозғалтқыш, ауыспалы қозғалтқыш.

Касенов А.Ж.<sup>1</sup>, Абишев К.К.<sup>1\*</sup>, Абсадыков Б.Н.<sup>2</sup>, Есаулкин В.С.<sup>1</sup>, Болатова А.Б.<sup>3</sup>

<sup>1</sup>Торайгыров университет, Павлодар, Казахстан;

<sup>2</sup>Институт химических наук имени А.Б. Бектурова, Алматы, Казахстан;

<sup>3</sup>Казахский агротехнический университет имени С. Сейфуллина, Нур-Султан, Казахстан.

E-mail: a.kairatolla@mail.ru

## АНАЛИЗ И ОБОСНОВАНИЕ КОМПОНОВКИ МНОГОЦЕЛЕВОЙ МАШИНЫ ДЛЯ РАЗРАБОТКИ МЕСТОРОЖДЕНИЙ ПОЛЕЗНЫХ ИСКОПАЕМЫХ

**Аннотация.** Для эффективного проведения геологоразведочных работ созданы геологоразведочные и горные машины разных типов и конструкций с различными техническими характеристиками. Парк горных и транспортных машин, занятых в сфере горного производства, постоянно растет. С целью ускорения темпов и снижения стоимости геологоразведочных работ, необходимо обеспечить широкое внедрение новой техники, обеспечивающей повышения производительности всех видов геологоразведочных работ.

В данной статье приведены результаты, проведенной коллективом авторов научно-исследовательской работы по созданию многоцелевой машины для разработки месторождений полезных ископаемых.

Современное развитие тягово-транспортных машин характеризуется повышением их мощности, тягово-сцепных качеств, проходимости, повышением надежности и другими. Указанные тенденции развития машин могут быть решены путем создания новых образцов машин или модернизации существующих конструкций отдельных узлов и агрегатов машин. Модернизация гусеничных машин идет за счет увеличения энергонасыщенности силовой установки, что приводит к увеличению массы горной машины, без существенных усовершенствований конструкции ходовой системы.

Авторами, на основе проведенного анализа научно-технической литературы предложено использование сменного колесно-гусеничного движителя. Машины со сменным колесно-гусеничным движителем имеют два движителя, но используется только один из них в зависимости от условий работы.

В работе проведен сравнительный анализ существующих вариантов сменных колесно-гусеничных движителей. Описаны преимущества и недостатки каждой схемы. На основе проведенного анализа предложена конструкция многоцелевой машины для разработки месторождений полезных ископаемых.

Компоновка многоцелевого транспортного средства выполнена по схеме, отличной от классической. Оба моста машины ведущие, все колеса одинакового размера. Кабина машины вынесена вперед, что позволяет разместить за ней грузовую платформу.

Как легкий тягач или специальная машина данное тягово-транспортное средство со всеми ведущими колесами одинакового размера может работать в карьерах, в системе коммунального хозяйства, на отгонных пастбищах, в геологоразведке.

**Ключевые слова:** многоцелевая машина, месторождения полезных ископаемых, геологоразведочные работы, ходовая система, колесно-гусеничный движитель, сменный движитель.

### Information about authors:

**Kassenov Assylbek Zhumabekovich** – Candidate of Technical Sciences, ass. Professor, Toraihyrov university, *assylbek\_kasenov@mail.ru*, ORCID: 0000-0001-9552-1439;

**Abishev Kairatolla Kairollinovich** – Candidate of Technical Sciences, ass. Professor, Toraihyrov university, *a.kairatolla@mail.ru*, ORCID: 0000-0003-2001-0428;

**Absadykov Bakhyt Narikbayevich** – Doctor of Technical Sciences, Professor, the Corresponding member of National Academy of Sciences of the Republic of Kazakhstan, A.B. Bekturov Institute of Chemical Sciences, *b\_absadykov@mail.ru*, ORCID: 0000-0001-7829-0958;

**Yessaulkov Valeriy Sergeevich** – doctoral student, Toraihyrov university, *cooh.hooc@yandex.kz*, ORCID: 0000-0002-0153-8051;

**Bolatova Ainash Bolatovna** – Candidate of Technical Sciences, Senior lecturer, S.Seifullin Kazakh Agro Technical University, *bolatova\_ainash@mail.ru*, ORCID: 0000-0001-8488-8155.

## REFERENCES

- [1] Horeshok A.A., Tsekhin A.M., Buyalich G.D., Meshkov A.A., Maslennikov N.R. (2019) Mining machines and equipment for underground mining operations. Moscow. Russia. ISBN 978-5-905450-98-3.
- [2] Sklyarov V.I., Miroshnikova L.K. (2017) Technology and technique of geological exploration in the development of solid mineral deposits: textbook. Norilsk. Russia. ISBN 978-5-89009-674-6.
- [3] Kozbagarov R.A., Taran M.V., Zhussupov K.A., Kanazhanov A.E., Kamzanov N.C., Kochetkov A.V. (2021) Increasing the efficiency of motor graders work on the basis of working elements perfection // News of the National Academy of Sciences of the Republic of Kazakhstan, Series of Geology and Technical Sciences. Vol. 1, No. 445, pp. 98-105. <https://doi.org/10.32014/2020.2518-170X.97> (in Eng.).
- [4] Abishev K.K., Kassenov A.Zh., Mukanov R.B., Sembaev N.S., Suleimenov A.D. (2021) Research of the operational qualities of a mining machine for the development of mineral deposits // News of the National Academy of Sciences of the Republic of Kazakhstan, Series of Geology and Technical Sciences. Vol. 6, 450, pp. 30-36. <https://doi.org/10.32014/2021.2518-170X.116> (in Eng.).
- [5] Pzebnev V.P., Polivaev O.I., Vorokhobin A.V. (2018) Tractors and cars. Theory and operational properties: study guide. Moscow. Russia. ISBN 978-5-406-06240-1.
- [6] Sherov A.K., Alikulov D.E., Smirnov Y.M., Sherov K.T., Mussayev M.M., Mazdubay, A.V. (2021) Research of the internal leakage process of a liquid in the design of a gear pump with a two-axial connection // News of the National Academy of Sciences of the Republic of Kazakhstan, Series of Geology and Technical Sciences. Vol. 2, No. 446, pp. 198-204. <https://doi.org/10.32014/2021.2518-170X.53> (in Eng.).
- [7] Kutkov G.M. (2018) Tractors and cars: theory and technological properties: textbook. Moscow. Russia. ISBN 978-5-16-006053-8.
- [8] Komkin A.S., Kurbanov R.F. (2014) Aspects of the use of replaceable crawler propellers on wheeled tractors. Prospects for the development of technical service in the agro-industrial complex, Cheboksary: Chuvash State Agricultural Academy, pp. 80-83.
- [9] Donenbayev B., Sherov K., Mazdubay A., Taskarina A., Tussupova S. (2021) Investigation of the method of processing holes with a rotary cup cutter with surfacing // Journal of Applied Engineering Science. Vol. 19, No. 4, pp. 862-867. <https://doi.org/10.5937/JAES0-27504> (in Eng.).
- [10] Loparev A.A., Komkin A.S. (2018) Trends in the development and prospects for the use of replaceable caterpillar movers on wheeled agricultural tractors. Mobile energy in agriculture: state and prospects of development, Cheboksary: Chuvash State Agricultural Academy, pp. 462-466.
- [11] Promzalev Yu.S., Shevtsov V.G. (1991) Vehicle with replaceable propulsion [Transportnoe sredstvo so smenny`m dvizhitelem ]. Invention of the USSR [Izobretenie SSSR].
- [12] Bekenov T.N. and others. (2007) Vehicle with replaceable propulsion [Transportnoe sredstvo so smenny`m dvizhitelem]. Preliminary Patent of the Republic of Kazakhstan [Predvaritelnyi patent Respubliki Kazakhstan].
- [13] Tractors T15, T15K. Technical description and operating instructions. (1992). Pavlodar: "Pavlodartractor" Concern.
- [14] Polivaev O.I., Vedrinsky O.S. (2009) Improving the traction properties of wheeled tractors through the use of interchangeable crawler thrusters with a triangular outline. Innovative technologies of mechanization of agricultural production, Voronezh: Voronezh State Agrarian University named after Emperor Peter I, pp. 90-94.
- [15] Kartashevich A.N., Pontalev O.V., Gordeenko A.V., Belousov V.A. (2020) The device of tractors: textbook. Minsk. Belarus. ISBN 978-985-7234-45-5.
- [16] Buss D., Abishev K., Baltabekova A. (2019) Driver`s reliability and its effect on road traffic safety. In: ICTE 2018, Procedia Computer Science. No. 149, pp. 463–466. <https://doi.org/10.1016/j.procs.2019.01.163> (in Eng.).
- [17] Abishev K.K., Kassenov A.Zh., Assylova K.B. (2021) Design Justification of Half-Track Propulsor of Traction and Transport Vehicle. In: Lecture Notes in Mechanical Engineering. pp. 434-440. [https://doi.org/10.1007/978-3-030-85230-6\\_50](https://doi.org/10.1007/978-3-030-85230-6_50) (in Eng.).

## CONTENTS

<b>Absametov M.K., Itemen N.M., Murtazin Ye.Zh., Zhexembayev E.Sh., Toktaganov T.Sh.</b> FEATURES OF THE ISOTOPIC COMPOSITION OF GROUNDWATER IN THE MANGYSTAU REGION.....	6
<b>Akimbek G.A., Aliyarov B.K., Badaker V.C., Akimbekova Sh.A.</b> METHODOLOGY AND EXPERIMENTAL SETUP FOR THE STUDY OF RELATIVE ABRASIVENESS OF BULK SOLIDS.....	14
<b>Baibolov K., Artykbaev D., Aldiyarov Zh., Karshyga G.</b> EXPERIMENTAL INVESTIGATIONS OF THE COARSE-GRAINED SOIL IN THE DAM OF THE PSKEM HEP.....	21
<b>Bolatova A., Kutybayev A., Kainazarov A., Hryhoriev Yu., Lutsenko S.</b> USE OF MINING AND METALLURGICAL WASTE AS A BACKFILL OF WORKED-OUT SPACES.....	33
<b>Hajiyeva G.N., Hajiyeva A.Z., Dadashova Kh.D.</b> IMPACT OF URBAN LANDSCAPE POLLUTION ON HUMAN HEALTH.....	39
<b>Hayitov O.G., Zokirov R.T., Agzamov O.O., Gafurov Sh.O., Umirzoqov A.A.</b> CLASSIFICATION OF HYDROCARBON DEPOSITS IN THE SOUTH-EASTERN PART OF THE BUKHARA-KHIVA REGION, JUSTIFICATION OF ITS METHODOLOGY AND ANALYSIS OF THE RESULTS.....	46
<b>Kabylbekov K.A., Abdrakhmanova Kh.K., Kuatbekova R.A., Makhanov T.S., Urmashiev B.</b> COMPUTER SIMULATION OF RADIONUCLIDE ISOTOPE SEPARATION USED IN NUCLEAR ENERGY AND MEDICINE.....	53
<b>Kassenov A.Zh., Abishev K.K., Absadykov B.N., Yessaulkov V.S., Bolatova A.B.</b> ANALYSIS AND JUSTIFICATION OF THE LAYOUT OF A MULTIPURPOSE MACHINE FOR THE DEVELOPMENT OF MINERAL DEPOSITS.....	63
<b>Kaumetova D.S., Koizhanova A.K., Toktar.G., Magomedov D.R., Abdyldaev N.N.</b> STUDY OF THE FINELY-DISPERSED GOLD RECOVERY PARAMETERS.....	69
<b>Rakhmanova S.N., Umirova G.K., Ablessenova Z.N.</b> STUDY OF THE GREATER KARATAU'S SOUTH-WEST BY RANGE OF GEOPHYSICAL SURVEYS IN SEARCH OF THE CRUST-KARST TYPE POLYMETALLIC MINERALISATION.....	76
<b>Oitseva T.A., D'yachkov B.A., Kuzmina O.N., Bissatova A.Y., Ageyeva O.V.</b> LI-BEARING PEGMATITES OF THE KALBA-NARYM METALLOGENIC ZONE (EAST KAZAKHSTAN): MINERAL POTENTIAL AND EXPLORATION CRITERIA.....	83
<b>Sarmurzina R.G., Boiko G.I., Lyubchenko N.P., Karabalin U.S., Demeubayeva N.S.</b> ALLOYS FOR THE PRODUCTION OF HYDROGEN AND ACTIVE ALUMINUM OXIDE.....	91
<b>Suleyev D.K., Uzbekov N.B., Sadykova A.B.</b> MODERN APPROACHES TO SEISMIC HAZARD ASSESSMENT OF THE TERRITORY OF KAZAKHSTAN.....	99
<b>Temirbekova M.N., Temirbekov N.M., Wojcik W., Aliyarova M.B., Elemanova A.A.</b> THE USE OF ORGANIC FRACTION OF SOLID HOUSEHOLD WASTE TO GENERATE ETHANOL AND BIOGAS USING A SIMULATION MODEL.....	105

<b>Tulegulov A.D., Yergaliyev D.S., Bazhaev N.A., Keribayeva T.B., Akishev K.M.</b> METHODS FOR IMPROVING PROCESS AUTOMATION IN THE MINING INDUSTRY.....	115
<b>Tulemisova G., Abdinov R., Amangosova A., Batyrbaeva G.</b> STUDY OF THE BOTTOM SEDIMENTS OF RESERVOIRS OF URAL-CASPIAN BASIN.....	126
<b>Turgazinov I.K. Mukanov D.B.</b> ANALYSIS OF FLUID FILTRATION MECHANISMS IN FRACTURED RESERVOIRS.....	135
<b>Uakhitova B., Ramatullaeva L.I., Imangazin M.K., Taizhigitova M.M., Uakhitov R.U.</b> ANALYSIS OF THE LEVEL OF OCCUPATIONAL INJURIES ON THE EXAMPLE OF AN INDUSTRIAL ENTERPRISE OF A METALLURGICAL CLUSTER.....	145
<b>Yurii Feshchuk, Vadym Nizhnyk, Valeriia Nekora, Oleksandr Teslenko</b> IMPROVING THE SYSTEM FOR RESPONDING TO FIRE IN AREAS CONTAMINATED BY THE CHERNOBYL DISASTER.....	152
<b>Sherov A.K., Myrzakhmet B., Sherov K.T., Absadykov B.N., Sikhimbayev M.R.</b> METHOD FOR SELECTING THE LOCATION OF THE CLEARANCE FIELDS OF THE LANDING SURFACES OF GEAR PUMP PARTS WITH A BIAXIAL CONNECTION.....	159
<b>Khamroyev J.Kh., Akmalaiuly K., Fayzullayev N.</b> MECHANICAL ACTIVATION OF NAVBAHORSK BENTONITE AND ITS TEXTURAL AND ADSORPTION CHARACTERISTICS.....	167
<b>Zhurinov M.Zh., Teltayev B.B., Aitbayev K.A., Loprencipe G., Tileu K.B.</b> MODELING OF NON-STATIONARY TEMPERATURE MODE OF A MULTI-LAYER ROAD STRUCTURE.....	175



## **Publication Ethics and Publication Malpractice in the journals of the National Academy of Sciences of the Republic of Kazakhstan**

For information on Ethics in publishing and Ethical guidelines for journal publication see <http://www.elsevier.com/publishingethics> and <http://www.elsevier.com/journal-authors/ethics>.

Submission of an article to the National Academy of Sciences of the Republic of Kazakhstan implies that the described work has not been published previously (except in the form of an abstract or as part of a published lecture or academic thesis or as an electronic preprint, see <http://www.elsevier.com/postingpolicy>), that it is not under consideration for publication elsewhere, that its publication is approved by all authors and tacitly or explicitly by the responsible authorities where the work was carried out, and that, if accepted, it will not be published elsewhere in the same form, in English or in any other language, including electronically without the written consent of the copyright-holder. In particular, translations into English of papers already published in another language are not accepted.

No other forms of scientific misconduct are allowed, such as plagiarism, falsification, fraudulent data, incorrect interpretation of other works, incorrect citations, etc. The National Academy of Sciences of the Republic of Kazakhstan follows the Code of Conduct of the Committee on Publication Ethics (COPE), and follows the COPE Flowcharts for Resolving Cases of Suspected Misconduct ([http://publicationethics.org/files/u2/New\\_Code.pdf](http://publicationethics.org/files/u2/New_Code.pdf)). To verify originality, your article may be checked by the Cross Check originality detection service <http://www.elsevier.com/editors/plagdetect>.

The authors are obliged to participate in peer review process and be ready to provide corrections, clarifications, retractions and apologies when needed. All authors of a paper should have significantly contributed to the research.

The reviewers should provide objective judgments and should point out relevant published works which are not yet cited. Reviewed articles should be treated confidentially. The reviewers will be chosen in such a way that there is no conflict of interests with respect to the research, the authors and/or the research funders.

The editors have complete responsibility and authority to reject or accept a paper, and they will only accept a paper when reasonably certain. They will preserve anonymity of reviewers and promote publication of corrections, clarifications, retractions and apologies when needed. The acceptance of a paper automatically implies the copyright transfer to the National Academy of Sciences of the Republic of Kazakhstan.

The Editorial Board of the National Academy of Sciences of the Republic of Kazakhstan will monitor and safeguard publishing ethics.

Правила оформления статьи для публикации в журнале смотреть на сайтах:

**[www:nauka-nanrk.kz](http://www.nauka-nanrk.kz)**

**<http://www.geolog-technical.kz/index.php/en/>**

**ISSN 2518-170X (Online),**

**ISSN 2224-5278 (Print)**

Редакторы: *М.С. Ахметова, А. Ботанқызы, Д.С. Аленов, Р.Ж. Мрзабаева*  
Верстка на компьютере *Г.Д.Жадыранова*

Подписано в печать 14.02.2022.

Формат 60x881/8. Бумага офсетная. Печать – ризограф.

11,5 п.л. Тираж 300. Заказ 1.